



Consorzio di Bonifica Vulture-Alto Bradano
Gaudio di Lavello

REGIONE BASILICATA



COMPLETAMENTO DEI DISTRETTI IRRIGUI IN AGRO DI MONTEMILONE ED INTEGRAZIONE RISORSE IDRICHE

PROGETTO ESECUTIVO

D-ELABORATI GRAFICI - Condotta adduttrice DN 500

D9

Posa condotte e blocchi di ancoraggio

Giugno 2014

Scala 1:25

IL PROGETTISTA

Prof. Ing. A.F. PICCINNI

Ordine degli Ingegneri della Provincia di Bari n.7288



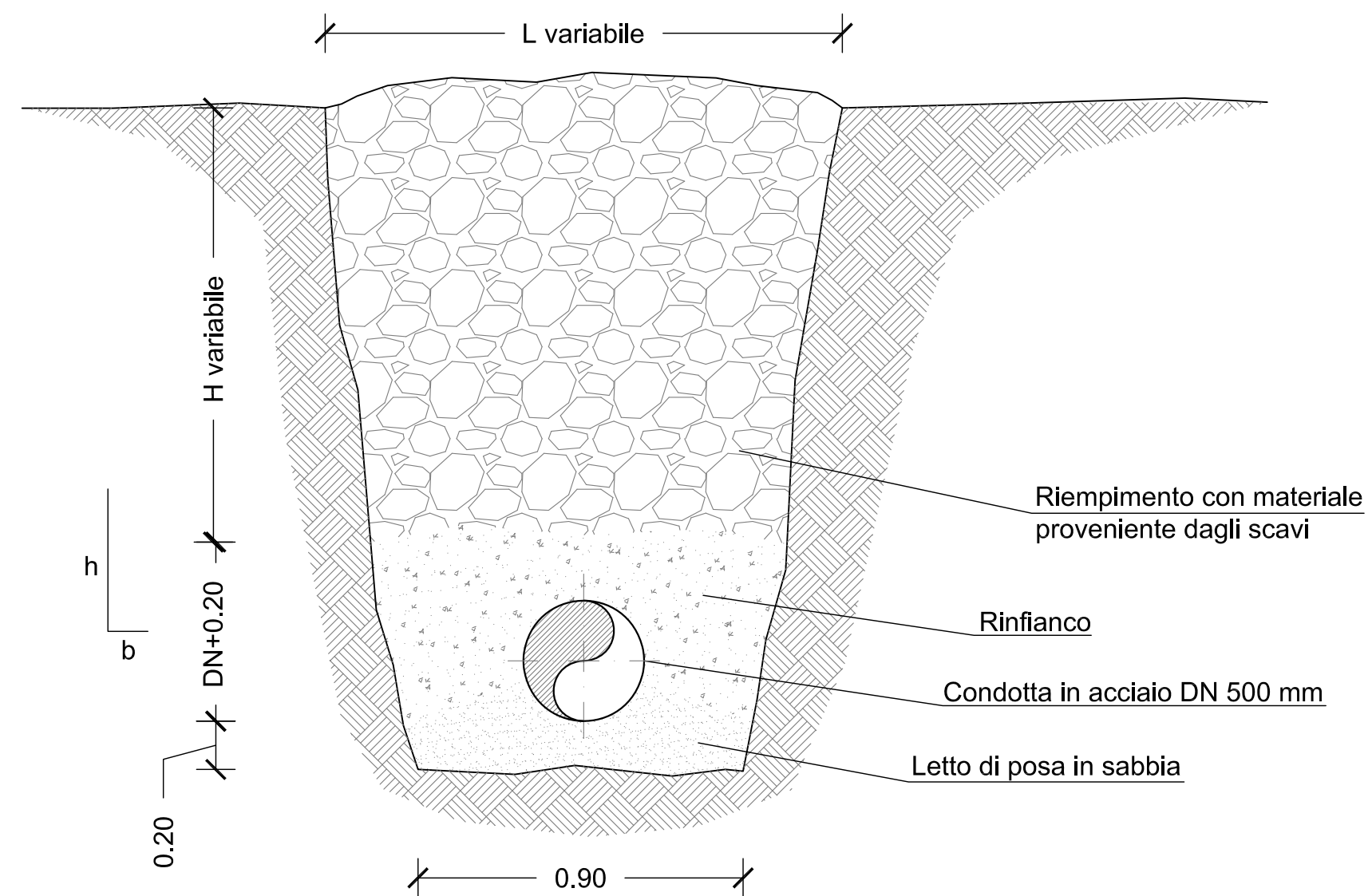
IL RESPONSABILE DEL PROCEDIMENTO

Dott. Fileno PENNACCHIO

IL COMMISSARIO STRAORDINARIO

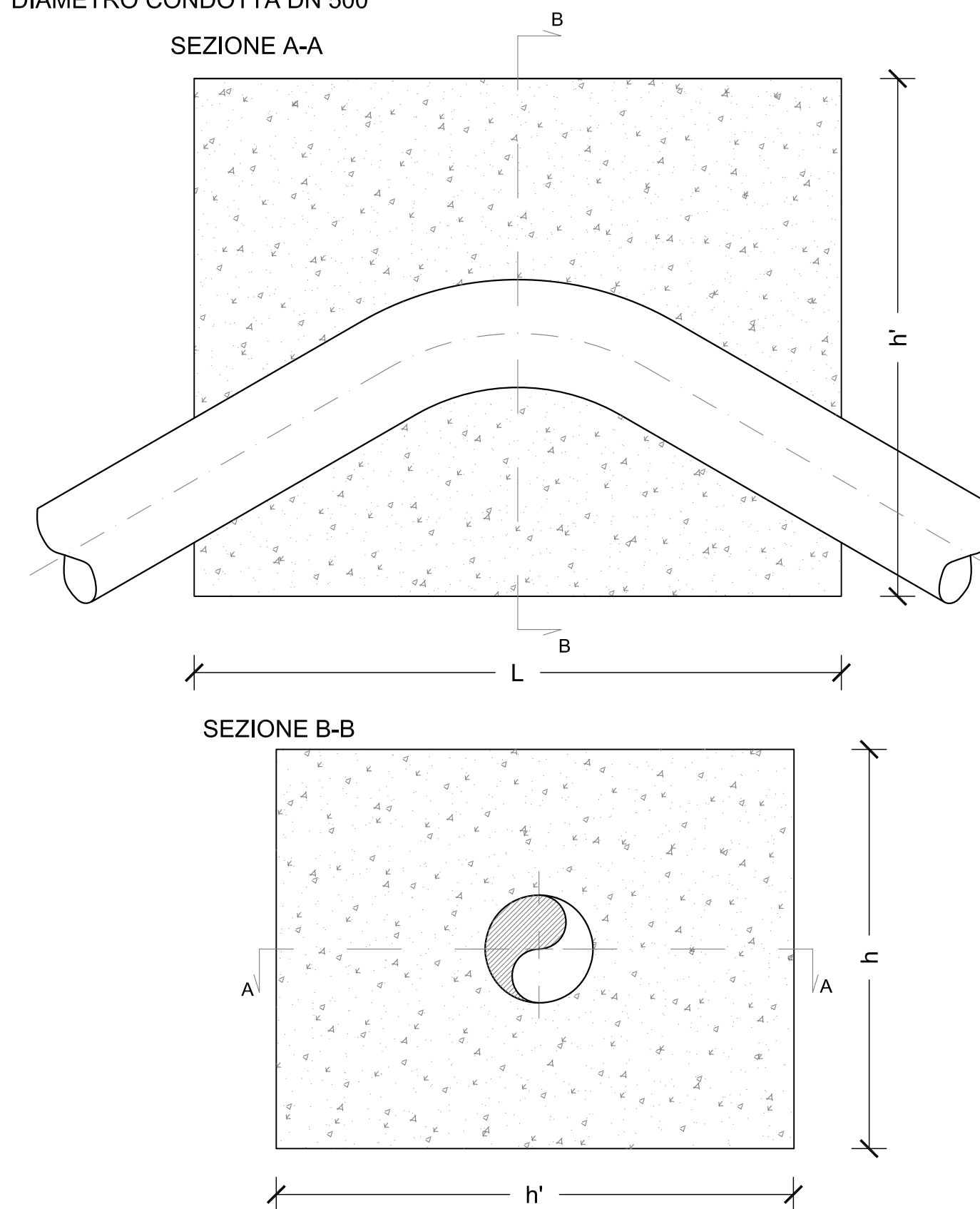
Avv. G. MUSACCHIO

POSA IN OPERA DELLA TUBAZIONE IN CAMPAGNA



Tipo di terreno	b	h
Depositi alluvionali	3	2
Sabbie	1	1
Conglomerati	1	3

BLOCCHI DI ANCORAGGIO
DIAMETRO CONDOTTA DN 500



Tipo di blocco	L (m)	h (m)	h' (m)
Blocco 1	2.50	1.50	1.00
Blocco 2	1.50	1.50	1.00
Blocco 3	1.50	1.00	1.00